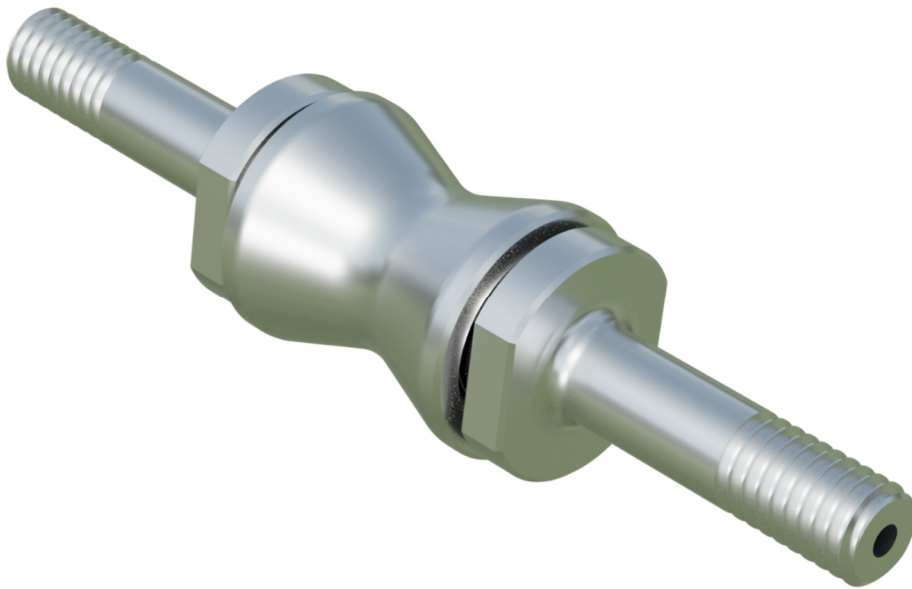


HENRYS Freilaufachse Explosionszeichnung

Die HENRYS Freilaufachse besteht aus einer Laufrolle und zwei Achsenden mit Gewinden zur Montage der beiden Halbschalen.



Freilaufachse Gesamtbild

In der Laufrolle sitzen zwei Industriekugellager. Zwischen den beiden Kugellagern befindet sich der Freilauf mit 6 Walzen, die die Laufrolle nur in eine Richtung drehen lassen. Die Kugellager sitzen auf den beiden Achsenden. Beide Achsenden sind unlösbar auf eine zentrale, gehärtete und geschliffene Achse gepresst.

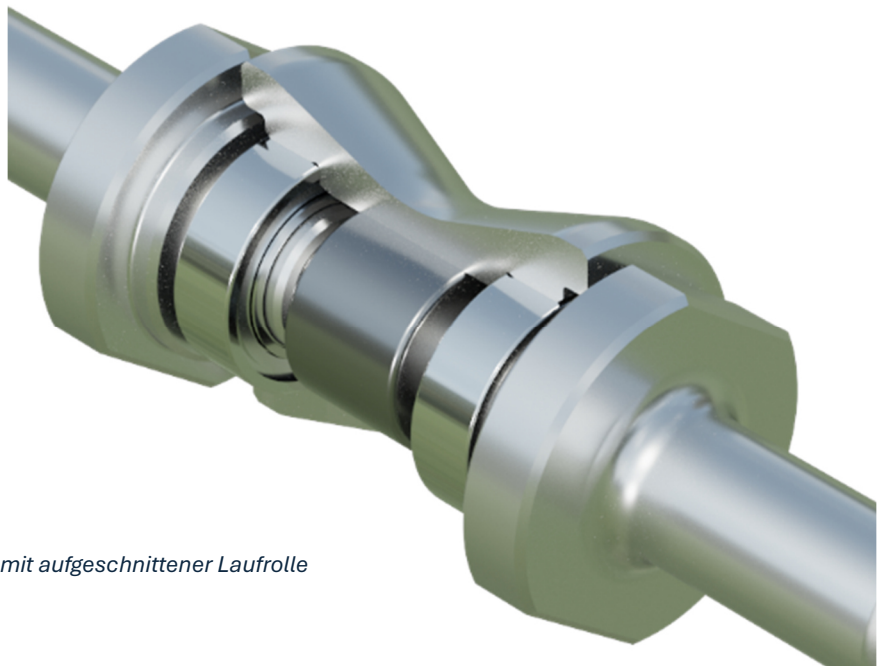
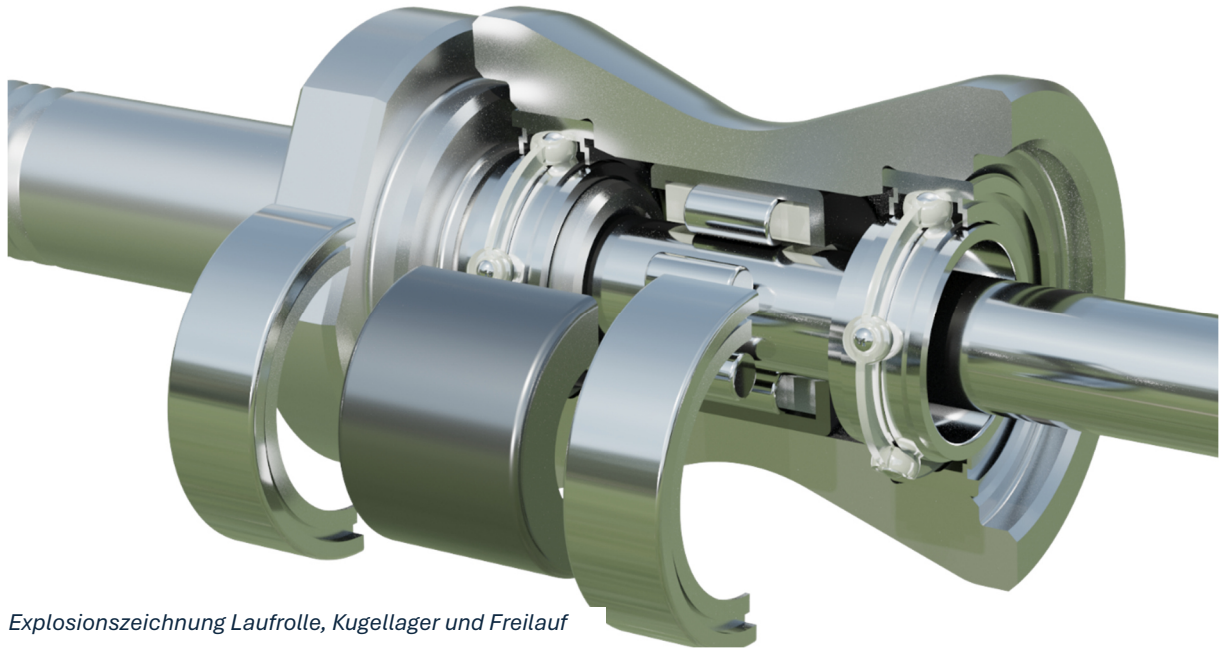


Bild mit aufgeschnittener Laufrolle



Explosionszeichnung Laufrolle, Kugellager und Freilauf

Die beiden Kugellager haben auf beiden Seiten eine Dichtscheibe, die das Eindringen von Schmutz verhindert. Im Inneren der Kugellager ist eine Lebensdauerschmierung aus Kugellagerfett.

Der Freilauf, der zwischen den beiden Kugellagern angebracht ist, ist somit optimal vor dem Eindringen von Schmutz geschützt.

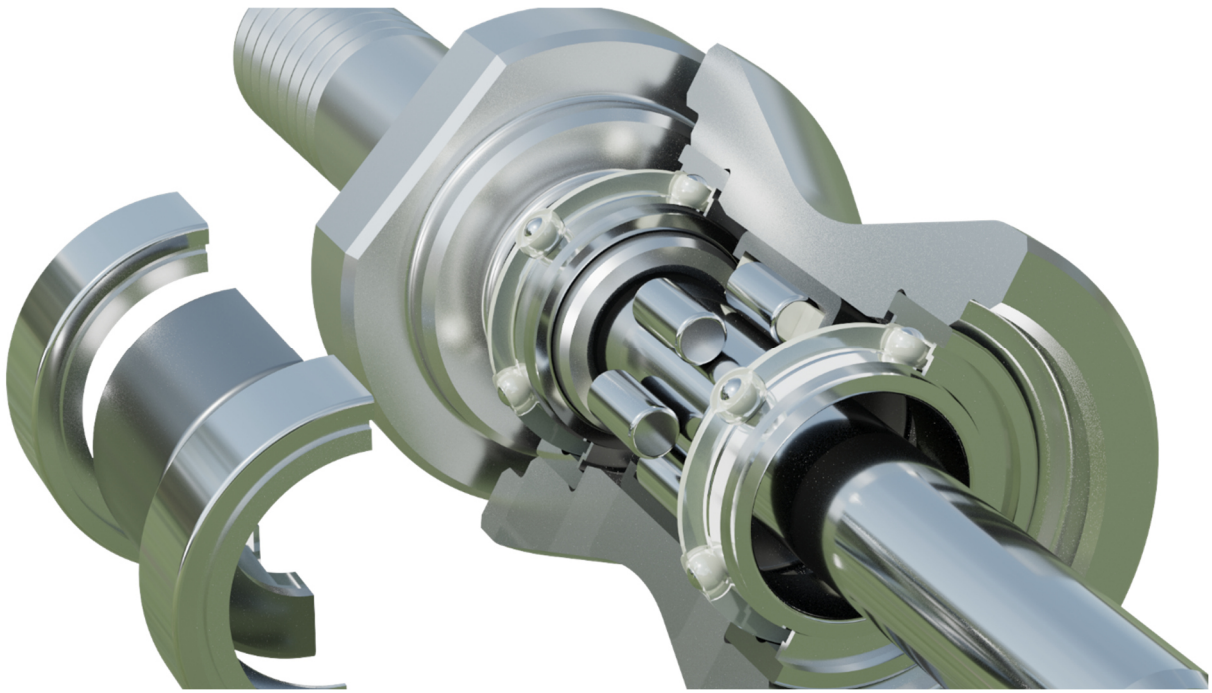
Nach längerem Gebrauch und abhängig von der Temperatur, die sich während des Gebrauchs im inneren der Laufrolle entwickelt, kann es geschehen, dass das Kugellagerfett flüssig wird und zum Teil aus den beiden Lagern herausfließt.

In diesem Fall ist mit einer erhöhten Geräuschentwicklung zu rechnen.

Das Diabolo dreht sich nun aber auch etwas leichter, da das Fett die Rotation weniger bremst. Auf die Lebensdauer hat das keinen Einfluss, da immer noch genügend Schmierung vorhanden ist, aber zu wenig, um die Geräuschentwicklung zu dämpfen.



Detail Kugellager



Schau Dir dazu noch unseren Videoclip an, den findest du in unserem Shop unter Jonglieren/Diabolos mit Freilauf.